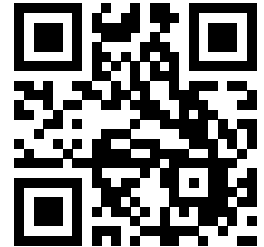


Aderendhülsen DIN 46228 Teil 4, isoliert
1,50mm², 8mm lang, schwarz



4 046725 357995

Leistungsmerkmale

Isolierte Aderendhülsen ...

- garantieren eine optimale elektrische Verbindung zwischen Leiter und Kabelklemme sowie eine einfache Montage
- gratfreie Ausführung in Länge 8mm, mit Aufweitung, zur einfachsten und spleissfreien Kabeleinführung
- Material: Hülse aus Kupfer gefertigt, in galvanisch verzinnter Ausführung für höchstmöglichen Korrosionsschutz
- Isolation aus Polypropylen garantiert hohe Lebensdauer und Bruchsicherheit
- Extreme Temperaturbeständigkeit für Schaltschrankumgebungsbedingungen bis 105°C
- Maximaler Gesundheits- und Umweltschutz: RoHS-konform und halogenfrei
- Ausführung der Farbgebung und Abmessungen gemäss DIN 46228 Teil 4

DEHA Nummer

5150263

Artikelnummer

2250-30-0005

EAN-Nummer

4046725357995

Kennzeichnung

Zusatzinformation

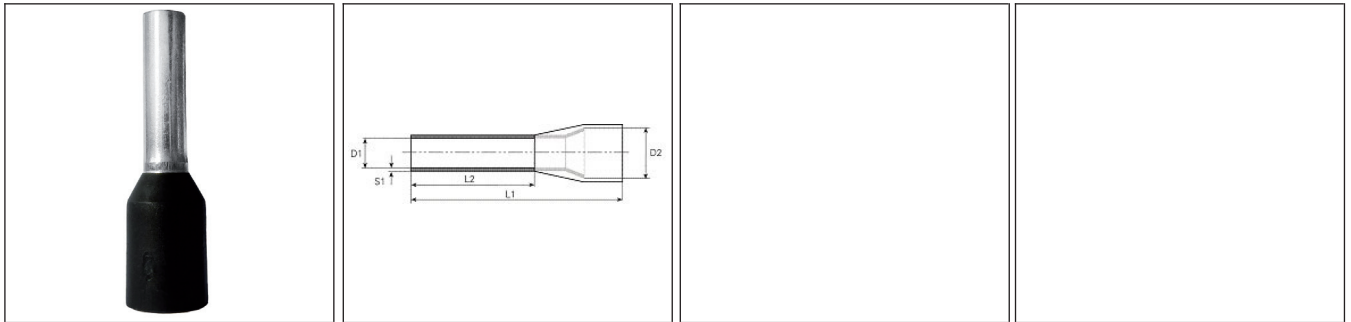
Die Aderendhülsen sind zu je 100 Stück in einem praktischen, wiederverschließbaren MINIGRIP-Beutel verpackt und bilden mit 10 Beuteln à 100 Stück eine Verkaufseinheit von 1.000 Stück. Zudem kann man die Beutel an der perforierten Stelle einfach und schnell abreißen.

Aderendhülsen DIN 46228 Teil 4, isoliert 1,50mm², 8mm lang, schwarz

Allgemeine Daten

Merkmale	
Werkstoff	Kupfer
Oberfläche	reinverzinkt
Nettogewicht kg/1000	0,109
RoHS konform	ja
mm ²	1,5
AWG	16
Farbe	schwarz
ØD1 mm	1,7
ØD2 mm	3,5
L1 mm	14
L2 mm	8
S1 mm	0,15
DIN	46228/4

Produktabbildungen



Bestelldaten

DEHA-Nummer	Typ	Art.-Nr.	EAN-Nr.	Farbe	VE
5150263	2250-30-0005	2250-30-0005	4046725357995	schwarz	1.000 Stk.