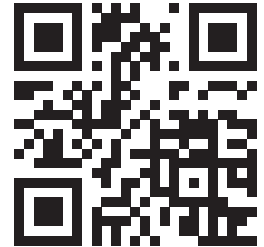


Aderendhülsen DIN 46228 Teil 4, isoliert  
1,00mm<sup>2</sup>, 8mm lang, rot



4 046725 357988

#### Leistungsmerkmale

Isolierte Aderendhülsen ...

- garantieren eine optimale elektrische Verbindung zwischen Leiter und Kabelklemme sowie eine einfache Montage
- gratfreie Ausführung in Länge 8mm, mit Aufweitung, zur einfachsten und spleissfreien Kabeleinführung
- Material: Hülse aus Kupfer gefertigt, in galvanisch verzinnter Ausführung für höchstmöglichen Korrosionsschutz
- Isolation aus Polypropylen garantiert hohe Lebensdauer und Bruchsicherheit
- Extreme Temperaturbeständigkeit für Schaltschrankumgebungsbedingungen bis 105°C
- Maximaler Gesundheits- und Umweltschutz: RoHS-konform und halogenfrei
- Ausführung der Farbgebung und Abmessungen gemäss DIN 46228 Teil 4

#### DEHA Nummer

5150262

#### Artikelnummer

2250-30-0004

#### EAN-Nummer

4046725357988

#### Kennzeichnung

#### Zusatzinformation

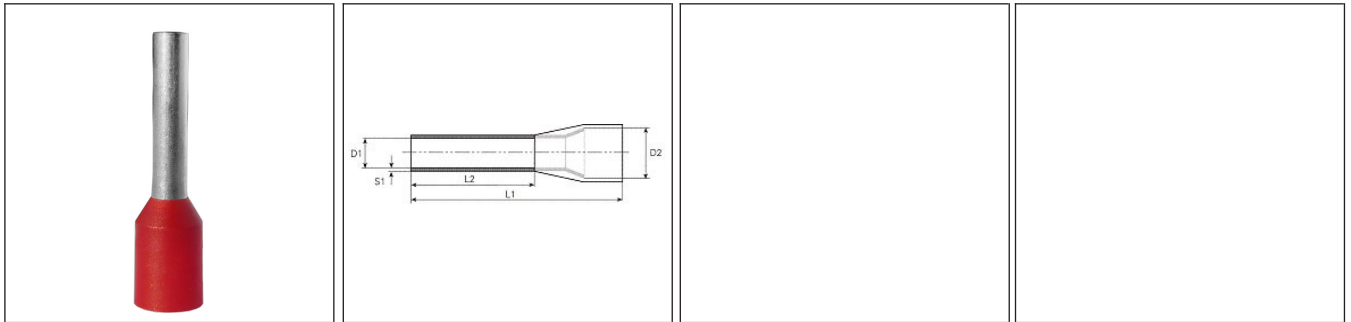
Die Aderendhülsen sind zu 100 Stück in einem praktischen, wiederverschließbaren MINIGRIP-Beutel verpackt und bilden mit 10 BEuteln á 100 Stück eine Verkaufseinheit von 1.000 Stück. Zudem kann man die Beutel an der perforierten Stelle einfach und schnell abreißen.

Aderendhülsen DIN 46228 Teil 4, isoliert  
1,00mm<sup>2</sup>, 8mm lang, rot

## Allgemeine Daten

Merkmale	
Werkstoff	Kupfer
Oberfläche	reinverzinkt
Nettogewicht kg/1000	0,092
RoHS konform	ja
mm <sup>2</sup>	1
AWG	18
Farbe	rot
ØD1 mm	1,4
ØD2 mm	3
L1 mm	14
L2 mm	8
S1 mm	0,15
DIN	46228/4

## Produktabbildungen



## Bestelldaten

DEHA-Nummer	Typ	Art.-Nr.	EAN-Nr.	Farbe	VE
5150262	2250-30-0004	2250-30-0004	4046725357988	rot	1.000 Stk.