

Sunmodule® Plus

SW 290 / 300 MONO



Datenblatt



HIGH QUALITY ENGINEERING BY SOLARWORLD

Mehr als 40 Jahre Technologieerfahrung, kontinuierliche Innovation und beständige Optimierung bilden die Basis für die Leistungsfähigkeit der SolarWorld Qualitätsmodule. Wir garantieren unseren Kunden absolute Qualität in jedem Produktionsschritt. Unsere Module sind enorm flexibel einsetzbar und bieten optimale Lösungen für die Installation und dauerhafte Leistungsfähigkeit – weltweit.

- » Besonders stabil bei geringem Eigengewicht – mechanische Belastbarkeit bis zu 8,5 kN/m²
- » Geprüft bei extremen Umwelteinflüssen – Salznebelbeständigkeit, Frost- und Hagelsicherheit, Ammoniakwiderstandsfähigkeit sowie Resistenz gegen Staub- und Sandbelastung
- » PID beständig und geprüfte HotSpot Sicherheit
- » Hocheffiziente (mono PERC) Zellen ermöglichen höchste Erträge
- » Patentierte Drainageecken für optimierte Selbstreinigung
- » Frontglas mit Antireflex beschichtung
- » Langfristige Sicherheit und garantierte Spitzenleistung – Im 1. Jahr mindestens 97% der Nennleistung – 25 Jahre lineare Leistungsgarantie und 20 Jahre Produktgewährleistung



Sunmodule[®] Plus

SW 290 / 300 MONO



VERHALTEN BEI STANDARDTESTBEDINGUNGEN (STC)*

		SW 290	SW 300
Maximalleistung	P_{max}	290 Wp	300 Wp
Leerlaufspannung	U_{oc}	39,6 V	40,0 V
Spannung bei Maximalleistung	U_{mpp}	31,9 V	32,6 V
Kurzschlussstrom	I_{sc}	9,75 A	9,83 A
Strom bei Maximalleistung	I_{mpp}	9,20 A	9,31 A
Modulwirkungsgrad	η_m	17,30 %	17,89 %

Messtoleranzen (P_{max}) +/- 2 %

*STC: 1000W/m², 25°C, AM 1.5

VERHALTEN BEI 800 W/m², NOCT, AM 1.5

		SW 290	SW 300
Maximalleistung	P_{max}	219,6 Wp	226,7 Wp
Leerlaufspannung	U_{oc}	36,7 V	37,0 V
Spannung bei Maximalleistung	U_{mpp}	29,5 V	30,2 V
Kurzschlussstrom	I_{sc}	7,99 A	8,06 A
Strom bei Maximalleistung	I_{mpp}	7,43 A	7,52 A

Geringe Wirkungsgradreduktion im Teillastverhalten bei 25°C: bei 200 W/m² werden 97 % (+/- 3 %) des STC Wirkungsgrades (1000 W/m²) erreicht.

KENNGRÖSSEN ZUR OPTIMALEN SYSTEMEINBINDUNG

Leistungsortierung	-0 Wp / +10 Wp
Max. Systemspannung IEC/ NEC	1000 V / 1000 V
Rückstrombelastbarkeit	25 A
Anzahl Bypassdioden	3
zulässige Betriebstemperatur	-40°C - +85°C
Maximale Belastbarkeit (2-Profil System)*	+5,4 kN/m ² / -3,1 kN/m ²
Maximale Belastbarkeit (3-Profil System)*	+8,5 kN/m ² / -3,1 kN/m ²

*Ausführlichere Informationen zu den zulässigen Lastfällen entnehmen Sie bitte der Benutzeranleitung

VERWENDETE MATERIALIEN

Zellen pro Modul	60
Zelltyp	Monokristallin PERC
Zellabmessungen	156 mm x 156 mm
Vorderseite	Einscheibensicherheitsglas (EN 12150)
Rückseite	Folie, weiß
Rahmen	schwarz eloxiertes Aluminium
Anschlussdose	IP65
Stecker	Amphenol H4 UTX

ABMESSUNG / GEWICHT

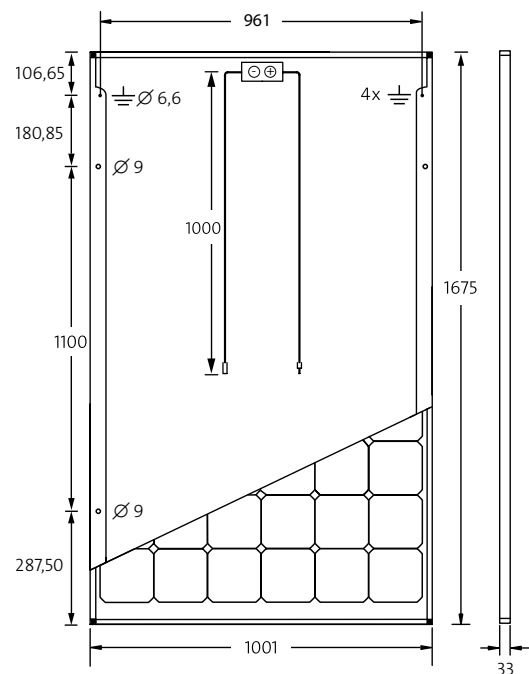
Länge	1675 mm
Breite	1001 mm
Höhe	33 mm
Gewicht	18,0 kg

THERMISCHE KENNGRÖSSEN

NOCT	46 °C
TK I_{sc}	0,070 %/K
TK U_{oc}	-0,29 %/K
TK P_{mpp}	-0,39 %/K

BESTELLINFORMATIONEN

Bestell-Nr.	Beschreibung
82000482	Sunmodule Plus SW 290 mono
82000432	Sunmodule Plus SW 300 mono



ZERTIFIKATE UND GARANTIE

Zertifikate	IEC 61730	IEC 61215	UL 1703
	IEC 62716	IEC 60068-2-68	IEC 61701
Garantien	Produktgewährleistung	20 Jahre	
	lineare Leistungsgarantie	25 Jahre	