

## Ihre Vorteile mit unseren Produkten

- » Besteht aus Stockschraube und Stockschraubenaufsatz (passend für M10 und M12)
- » Universelle Aufnahme der SL Rack RAILS (exkl. RAIL 120) sowie Schienen unmittelbarer Mitbewerber mit einer unteren Nut von 10,5 mm
- » Abdichtung mit EPDM-Gummi
- » Druckkalotte zum Schutz der Dichtung vor UV-Strahlung und dem Erhalt der Dichtfunktion
- » Geeignet für Holzkonstruktionen
- » Durchgängige niederohmige Verbindung für den Potentialausgleich

SL Stockschraubenset M10 x 200 mm	<b>Art.-Nr. 23310-200</b>
SL Stockschraubenset M10 x 300 mm	<b>Art.-Nr. 23310-300</b>
SL Stockschraubenset M12 x 200 mm	<b>Art.-Nr. 23312-200</b>
SL Stockschraubenset M12 x 300 mm	<b>Art.-Nr. 23312-300</b>

### OPTIONALES ZUBEHÖR

#### DICHTPLATTE

**Art.-Nr. 23201-00**

- » Zur ausgewogenen Lastverteilung
- » Höchste Dichtigkeit bei Blechdächern
- » Um optimale Abdichtung bei Bitumen- (Schindel) Dächern zu erzielen, empfehlen wir zusätzlich den Einsatz von Bitu-Pad

### OPTIONALES ZUBEHÖR

#### BITU-PAD

**Art.-Nr. 23201-03**

- » Ergänzung zur Dichtplatte für optimale Dichtigkeit bei Bitumen- (Schindel) Dächern
- » Selbstklebend

### Stockschraubenaufsatz M12

**Art.-Nr. 11301-12**

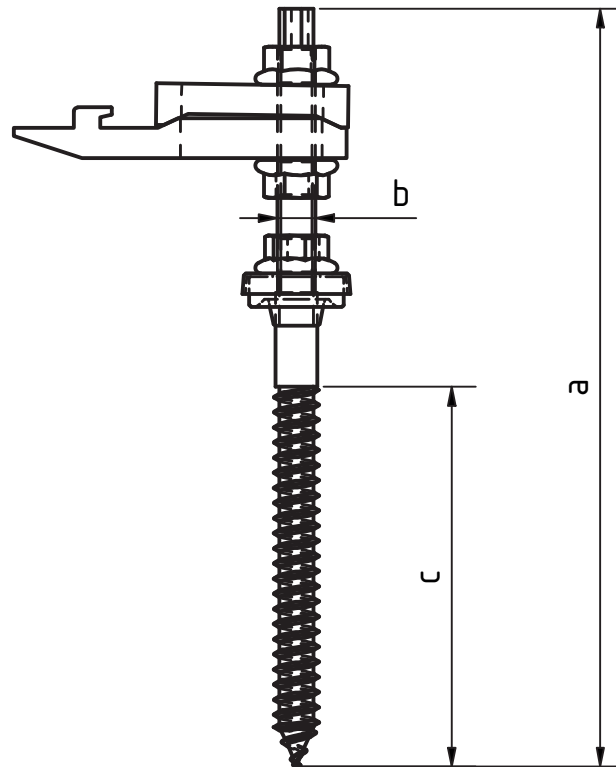
- » Für die universelle Aufnahme der SL Rack RAILS (exkl. RAIL 120) sowie Schienen unmittelbarer Mitbewerber mit einer unteren Nut von 10,5 mm
- » Passend für Stockschrauben M10 und M12

\*Es gelten unsere Garantiebedingungen. Diese sind jederzeit im Internet einsehbar unter [www.sl-rack.de](http://www.sl-rack.de)



**Abmessungen**

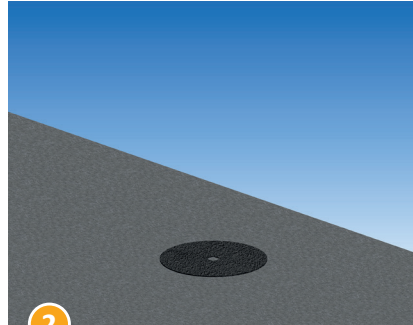
	<b>a</b>	<b>b</b>	<b>c</b>
<b>SL Stockschraubenset M10 x 200 mm</b>	200 mm	10 mm	67 mm
<b>SL Stockschraubenset M10 x 300 mm</b>	300 mm	10 mm	67 mm
<b>SL Stockschraubenset M12 x 200 mm</b>	200 mm	12 mm	80 mm
<b>SL Stockschraubenset M12 x 300 mm</b>	300 mm	12 mm	100 mm



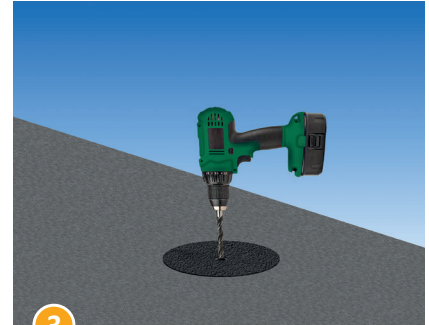
## Montageablauf



1 Den für die Montage vorgesehenen Bereich auf dem Dach mit einem geeigneten Reiniger reinigen.

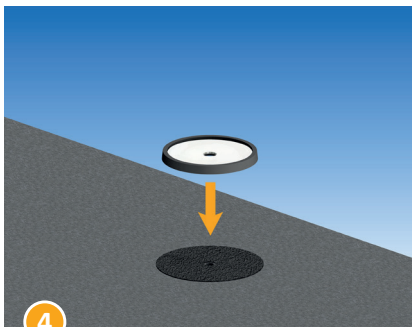


2 Das Bitu-Pad an der entsprechenden Montagefläche aufkleben.

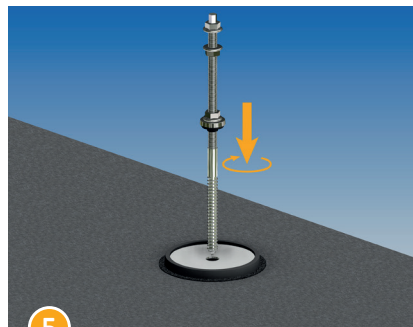


3 Bohrloch durch die Mitte des Bitu-Pad, rechtwinklig zur Dachfläche, durch das Dach in den Sparren bohren.

**!** Nur durch eine exakte, rechtwinklige Installation der Stockschraube kann eine wasserfeste Verbindung gewährleistet werden. Mindestwerte lt. Tabelle bitte unbedingt beachten!

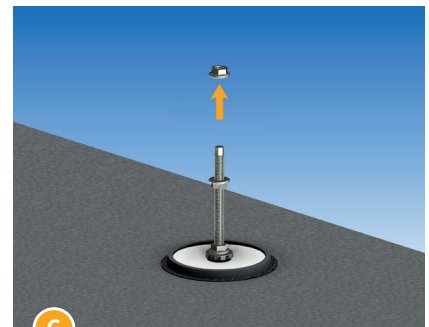


4 Die Dichtplatte mittig auf dem Bitu-Pad platzieren.

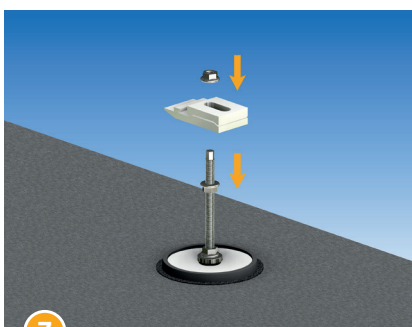


5 Stockschraube mit der Abdichtung (EPDM-Gummi) und der Druckkalotte mittig auf das Bitu-Pad aufsetzen und Schraube rechtwinklig einschrauben.

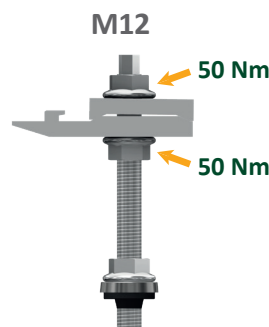
**!** Mindestwerte lt. Tabelle unbedingt beachten!



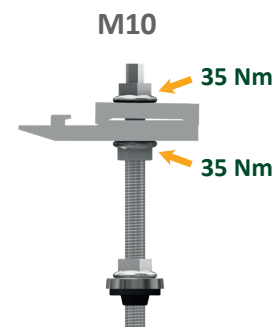
6 Obere Schraubenmutter lösen.



7 Stockschraubenaufsatz mittels der mittleren Mutter in der passenden Höhe für das Modul ausrichten und mit der obersten Mutter kontern.

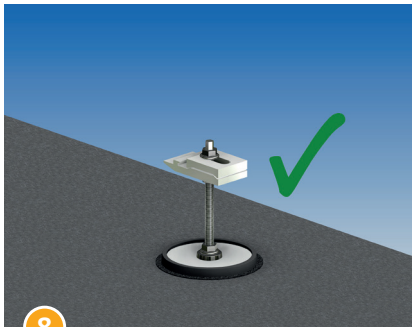


Muttern mit einem Anzugmoment von 50 Nm festziehen.



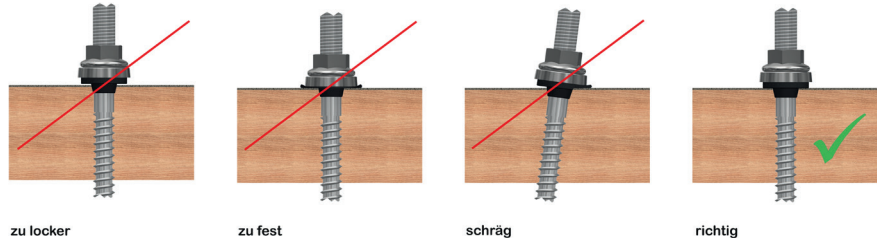
Muttern mit einem Anzugmoment von 35 Nm festziehen.

**Montageablauf**



8

Mutter über der Druckkalotte für die korrekte Abdichtung festziehen.



**MINDESTWERTE ZUM VORBOHREN**

	Stockschraube M10 x 200 mm*	Stockschraube M10 x 300 mm*	Stockschraube M12 x 200 mm*	Stockschraube M12 x 300 mm*
<b>Vorbahrdurchmesser</b> (0,7 x Schraubendurchmesser)	7 mm	7 mm	8,4 mm	8,4 mm
<b>Einschraubtiefe</b> (mind. 7 x Schraubendurchmesser)	70 mm**	70 mm**	84 mm**	84 mm**
<b>Pfettenmontage Mindestholzbreite</b> (mind. 8 x Schraubendurchmesser)	80 mm	80 mm	96 mm	96 mm
<b>Pfettenmontage Mindestrandabstand unten und oben</b> (jeweils mind. 4 x Schraubendurchmesser)	40 mm	40 mm	48 mm	48 mm
<b>Sparrenmontage Mindestholzbreite</b> (mind. 6 x Schraubendurchmesser)	60 mm	60 mm	72 mm	72 mm
<b>Sparrenmontage Mindestrandabstand unten und oben</b> (jeweils mind. 3 x Schraubendurchmesser)	30 mm	30 mm	36 mm	36 mm
<b>Sparrenmontage Lochabstand in Faserrichtung</b> (mind. 7 x Schraubendurchmesser)	70 mm	70 mm	84 mm	84 mm

\* Bitte beachten Sie, dass das Vorbohren bei Anbindung in Holzkonstruktionen zwingend erforderlich ist! (DIN EN 1995-1-1:2010-12 Eurocode 5)

\*\* Das gesamte Schraubgewinde sollte bis zum Schaft eingeschraubt werden





## Technische Daten

<b>Material</b>	Aluminium, Schraube aus Edelstahl, Abdichtungen aus EPDM-Gummi, Alubutyl (Bitu-Pad)
<b>Planungshilfen</b>	SL-Rack-Konfigurator <b>Solar.Pro.Tool</b> .
<b>Statik</b>	Die statische Berechnung erfolgt gemäß der aktuellen länderspezifischen Normen (EN 1991, EC1 für Deutschland). Es kann je nach Schnee- oder Windlasten, bzw. bei großen Modulen, erforderlich sein, mehr als die üblichen 4 Befestigungspunkte einzusetzen. Bitte beachten Sie unbedingt die jeweiligen Hinweise des Modulherstellers in der Installationsanleitung. Die Tragfähigkeit des Daches wird nicht von uns geprüft.

**Ihre Meinung ist uns wichtig!**

Wir wollen Ihren Arbeitsalltag erleichtern.  
Ihr Lob, Ihre Kritik und Ihre Anregungen für Verbesserungen  
helfen uns dabei. Wir freuen uns auf Ihr Feedback.



SL Rack **Feedback**  
[Feedback schreiben >](#)



SL Rack **Website**  
[Erfahren Sie mehr >](#)



SL Rack **Youtube**  
[Videos anschauen >](#)

Besuchen Sie uns auf



Technische Änderungen und  
Druckfehler vorbehalten.  
Stand 07/2023 V5