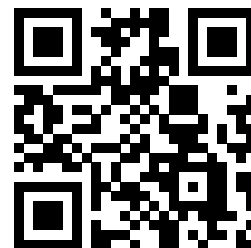


Abzweigkasten K 308 leer, 4 m², weiß
400 V, IP66/67, 85x85x51 mm



4 046725 357650

Leistungsmerkmale

Feuchtraum-Kabelabzweigkasten aus schwer entflamm-
baren, halogenfreien, verstärkten Thermoplast, in der
2-Komponenten-Kunststofftechnik kombiniert mit Durch-
stoßmembranen aus thermoplastischem Elastomer.

Der Kasten mit hoher Schutzart IP66/67 ist witterungs-
und UV-beständig unabhängig vom RAL-Ton, außerdem
schlagfest und bruchsicher. Ideal geeignet für extreme
Beanspruchung oder Installation im Innen- und Außen-
bereich.

Hohe Beständigkeit gegen pflanzliche und tierische Fette,
Mineralöl, Diesel, schwache Säuren, schwache und starke
Laugen sowie Alkohol.

10% mehr Platz durch gewölbten Deckel.

30% Arbeitszeiterparnis durch dauerhaft elastische,
selbst-dichtende, seitliche Durchstoßmembranen in
patentierter Kombination mit integriertem Gewinde
machen sowohl die direkte Kabelmontage durch die
Durchstoßmembran als auch den Einsatz von Kabelver-
schraubungen ohne Gegenmutter möglich. Kein weiteres
Werkzeug notwendig.

Unverlierbare Schnellverschluss-Deckelschrauben schlie-
ßen den Kasten mit nur einer Vierteldrehung.
Befestigt wird der Kasten durch einen Schnellmontagebü-
gel oder innenliegende Öffnungen außerhalb des Dicht-
bereiches.

DEHA-Nummern / DEHA number

5060180

Artikelnummern / Article number

2260-20-0002

EAN-Nummer / EAN number

4046725357650

Kennzeichnungen / Labels


Zusatzinfo

Befestigung:

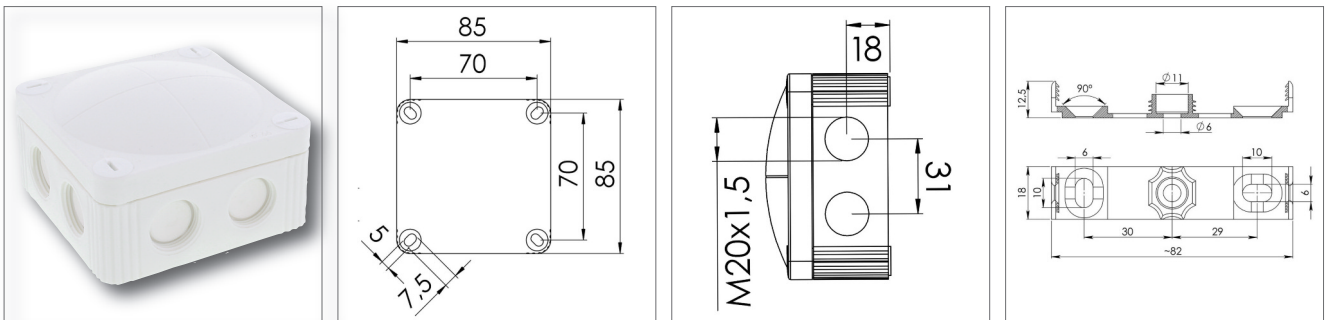
Mit Schnellmontagebügel oder 4 innenliegende Öffnungen außer-
halb des Dichtbereiches Ausstattung: 8 elastische, selbstdichtende
Durchstoß-Membranen für werkzeugfreie Kabeleinführung
8 integrierte M20-Gewinde für Montage ohne Gegenmutter
4 unverlierbare Deckelschrauben

Abzweigkasten K 308 leer, 4 m², weiß 400 V, IP66/67, 85x85x51 mm

Allgemeine Daten / General data

| Merkmale | |
|-------------------------|---|
| Material | Polypropylen |
| Material Dichtung | TPE |
| Einsatztemp. min | -30 °C |
| Einsatztemp. max | 100 °C |
| Installationstemperatur | -5 °C - 60 °C |
| Schutzart | IP66/67 |
| Glühdrahtprüfung | 750 °C |
| Spannung | 400 V |
| Klemmen/Pole | 4 mm ² |
| Befestigung | 4 innenliegende Öffnungen |
| Ø Kabel min | 3 mm |
| Ø Kabel max | 12 mm |
| Außenmaße LxBxH | 85 x 85 x 51mm |
| Typ Kabeleinführungen | M 20 x 1,5 |
| Für Kabelverschraubung |  |
| Produktfarbe | RAL 9001 |
| ETIM-Klasse | EC002600 |

Produktabbildungen



Bestelldaten / Ordering data

| DEHA-Nummer | Typ | Art.-Nr. | EAN-Nr. | Farbe | VE |
|--------------------|---------------|--------------|---------------|----------------|-------|
| <i>DEHA-number</i> | | | | | |
| 5 06 01 80 | K 308 leer ws | 2260-20-0002 | 4046725357650 | weiß, RAL 9001 | 5 St. |