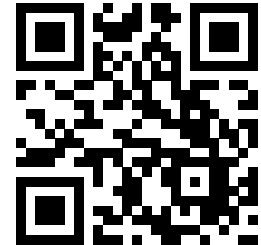


Abzweigkasten K 308 leer, 4 m², lichtgrau
400 V, IP66/67, 85x85x51 mm



Leistungsmerkmale

Feuchtraum-Kabelabzweigkasten aus schwer entflamm-
baren, halogenfreien, verstärkten Thermoplast, in der
2-Komponenten-Kunststofftechnik kombiniert mit Durch-
stoßmembranen aus thermoplastischem Elastomer.

Der Kasten mit hoher Schutzart IP66/67 ist witterungs-
und UV-beständig unabhängig vom RAL-Ton, außerdem
schlagfest und bruchsicher. Ideal geeignet für extreme
Beanspruchung oder Installation im Innen- und Außen-
bereich.

Hohe Beständigkeit gegen pflanzliche und tierische Fette,
Mineralöl, Diesel, schwache Säuren, schwache und starke
Laugen sowie Alkohol.

10% mehr Platz durch gewölbten Deckel.

30% Arbeitszeiterparnis durch dauerhaft elastische,
selbst-dichtende, seitliche Durchstoßmembranen in
patentierter Kombination mit integriertem Gewinde
machen sowohl die direkte Kabelmontage durch die
Durchstoßmembran als auch den Einsatz von Kabelver-
schraubungen ohne Gegenmutter möglich. Kein weiteres
Werkzeug notwendig.

Unverlierbare Schnellverschluss-Deckelschrauben schlie-
ßen den Kasten mit nur einer Vierteldrehung.
Befestigt wird der Kasten durch einen Schnellmontagebü-
gel oder innenliegende Öffnungen außerhalb des Dicht-
bereiches.

DEHA-Nummern / DEHA number

5 06 01 79

Artikelnummern / Article number

2260-20-0001

EAN-Nummer / EAN number

4046725357643

Kennzeichnungen / Labels


Zusatzinfo

Befestigung:

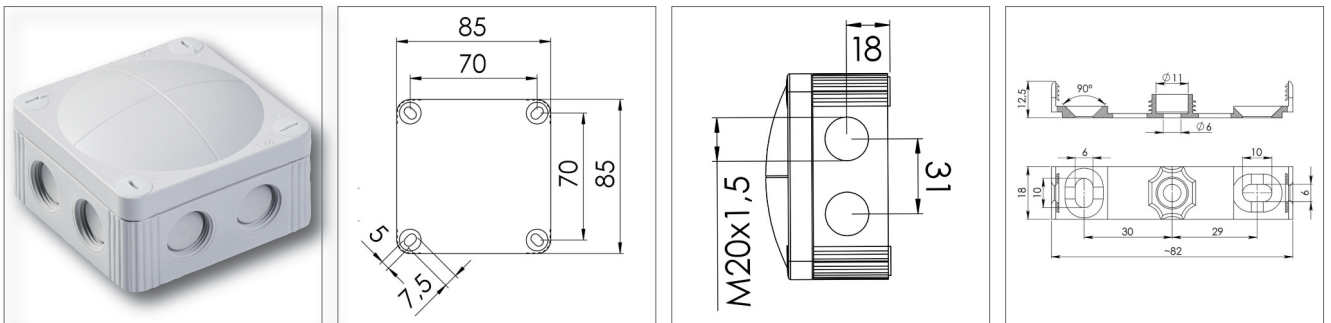
Mit Schnellmontagebügel oder 4 innenliegende Öffnungen außer-
halb des Dichtbereiches Ausstattung: 8 elastische, selbstdichtende
Durchstoß-Membranen für werkzeugfreie Kabeleinführung 8 inte-
grierte M20-Gewinde für Montage ohne Gegenmutter
4 unverlierbare Deckelschrauben

Abzweigkasten K 308 leer, 4 m², lichtgrau 400 V, IP66/67, 85x85x51 mm

Allgemeine Daten / General data

Merkmale	
Material	Polypropylen
Material Dichtung	TPE
Einsatztemp. min	-30 °C
Einsatztemp. max	100 °C
Installationstemperatur	-5 °C - 60 °C
Schutzart	IP66/67
Glühdrahtprüfung	750 °C
Spannung	400 V
Klemmen/Pole	4 mm ²
Befestigung	4 innenliegende Öffnungen
Ø Kabel min	3 mm
Ø Kabel max	12 mm
Außenmaße LxBxH	85 x 85 x 51mm
Typ Kabeleinführungen	M 20 x 1,5
Für Kabelverschraubung	
Produktfarbe	lichtgrau, RAL 7035
ETIM-Klasse	EC002600

Produktabbildungen



Bestelldaten / Ordering data

DEHA-Nummer	Typ	Art.-Nr.	EAN-Nr.	Farbe	VE
<i>DEHA-number</i>					
5 06 01 79	K 308 leer	2260-20-0001	4046725357643	lichtgrau, RAL 7035	5 St.