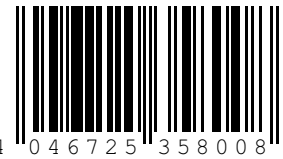
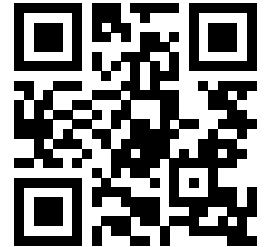


Aderendhülsen DIN 46228 Teil 4, isoliert
2,50mm², 8mm lang, blau



4 046725 358008

Leistungsmerkmale

Isolierte Aderendhülsen ...

- garantieren eine optimale elektrische Verbindung zwischen Leiter und Kabelklemme sowie eine einfache Montage
- gratfreie Ausführung in Länge 8mm, mit Aufweitung, zur einfachsten und spleissfreien Kabeleinführung
- Material: Hülse aus Kupfer gefertigt, in galvanisch verzinnter Ausführung für höchstmöglichen Korrosionsschutz
- Isolation aus Polypropylen garantiert hohe Lebensdauer und Bruchsicherheit
- Extreme Temperaturbeständigkeit für Schaltschrankumgebungsbedingungen bis 105°C
- Maximaler Gesundheits- und Umweltschutz: RoHS-konform und halogenfrei
- Ausführung der Farbgebung und Abmessungen gemäss DIN 46228 Teil 4

DEHA Nummer

5150264

Artikelnummer

2250-30-0006

EAN-Nummer

4046725358008

Kennzeichnung

Zusatzinformation

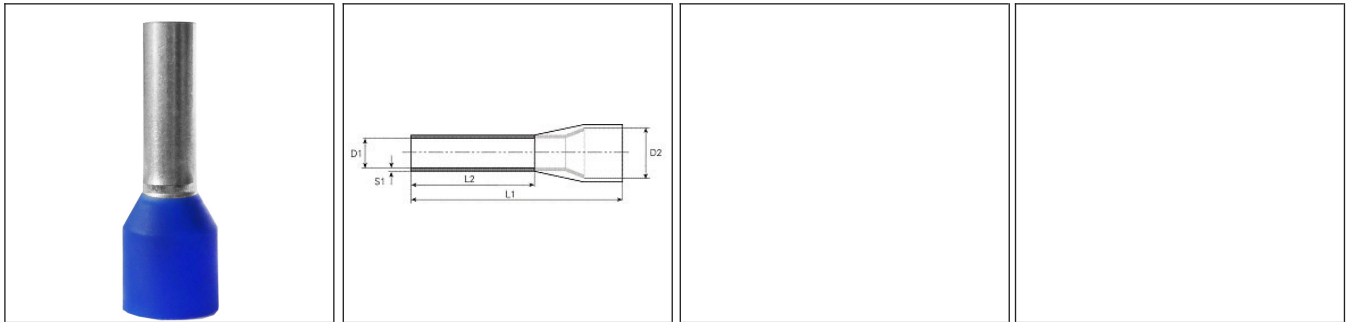
Die Aderendhülsen sind zu je 100 Stück in einem praktischen, wiederverschließbaren MINIGRIP-Beutel verpackt und bilden mit 10 Beuteln à 100 Stück eine Verkaufseinheit von 1.000 Stück. Zudem kann man die Beutel an der perforierten Stelle einfach und schnell abreißen.

Aderendhülsen DIN 46228 Teil 4, isoliert 2,50mm², 8mm lang, blau

Allgemeine Daten

Merkmale	
Werkstoff	Kupfer
Oberfläche	reinverzinkt
Nettogewicht kg/1000	0,138
RoHS konform	ja
mm ²	2,5
AWG	14
Farbe	blau
ØD1 mm	2,2
ØD2 mm	4,2
L1 mm	14
L2 mm	8
S1 mm	0,15
DIN	46228/4

Produktabbildungen



Bestelldaten

DEHA-Nummer	Typ	Art.-Nr.	EAN-Nr.	Farbe	VE
5150264	2250-30-0006	2250-30-0006	4046725358008	blau	1.000 Stk.