

EDOS Einbaustrahler flat



Nickel gebürstet

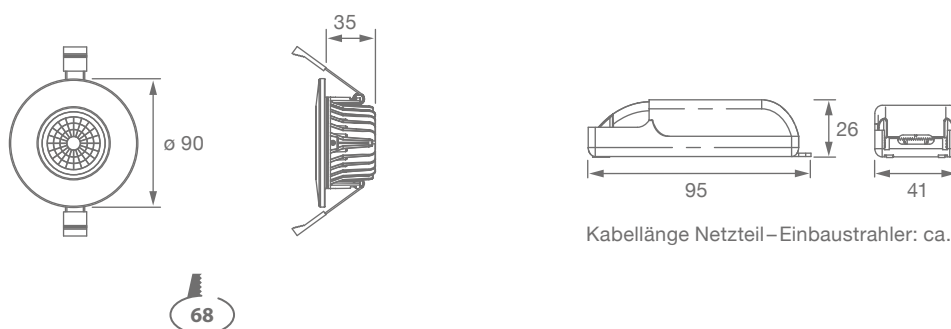


chrom



weiß

Angaben in mm



Kabellänge Netzteil – Einbaustrahler: ca. 450mm

/// TECHNISCHE DATEN



Spannung:	← 230V AC	LED Power:	← CREE
Leistung:	← 6W	Abstrahlwinkel:	← 40°
Energieverbrauch:	← 6kWh/1000h	Farbwiedergabe CRI:	← > 80
Leuchtenform:	← Einbaustrahler	Lebensdauer:	← ø 40.000 Std. bei 25° C
Lichteffizienz:	← bis zu 91lm/Watt	Umgebungstemperatur:	← -20° C bis 40° C
Lichtfarbe:	← ww 3000K nw 4000K	Anlaufzeit bis 60% Lichtstrom	← < 0,5 s
Schaltzyklen:	← 100.000	gesamtes Licht in Lumen:	← ww 520 lm nw 550 lm
Konverter:	← Ja, beiliegend	Energieeffizienzklasse:	← A+
Dimmbar:	← Ja z.B. mit Eltako EUD 12NPN, EUD 12Z, EUD 61NPN-UC	SDCM:	← 6
		Gewährleistung:	← 36 Monate

Lieferbar ab April 2016

Setnummer	Artikel	Preis
7008100	EDOS Einbaustrahler flat inkl. Konstantstromquelle, 90mm, 40°, nw 4000K, 230V AC, 6W, CRI>80, IP44, weiß, 550lm, dimmbar, EEI A+	37,80 €
7008101	EDOS Einbaustrahler flat inkl. Konstantstromquelle, 90mm, 40°, nw 4000K, 230V AC, 6W, CRI>80, IP44, chrom, 550lm, dimmbar, EEI A+	37,80 €
7008102	EDOS Einbaustrahler flat inkl. Konstantstromquelle, 90mm, 40°, nw 4000K, 230V AC, 6W, CRI>80, IP44, nickel gebürstet, 550lm, dimmbar, EEI A+	37,80 €
7008103	EDOS Einbaustrahler flat inkl. Konstantstromquelle, 90mm, 40°, ww 3000K, 230V AC, 6W, CRI>80, IP44, weiß, 520lm, dimmbar, EEI A+	37,80 €
7008104	EDOS Einbaustrahler flat inkl. Konstantstromquelle, 90mm, 40°, ww 3000K, 230V AC, 6W, CRI>80, IP44, chrom, 520lm, dimmbar, EEI A+	37,80 €
7008105	EDOS Einbaustrahler flat inkl. Konstantstromquelle, 90mm, 40°, ww 3000K, 230V AC, 6W, CRI>80, IP44, nickel gebürstet, 520lm, dimmbar, EEI A+	37,80 €

Alle Preise zzgl. MwSt.

Verpackungsinhalt: Einbaustrahler, dimmbare Konstantstromquelle, Klammern für Decken-/Wandbefestigung